



ICEBERG SALAD



BABY LEAVES



AROMATIC HERBS



CABBAGE



CARROTS



FRUIT



## THREE BASKETS CAROUSEL LOADING SYSTEM Mod. VORTICE

System that allows an automatic feed of three baskets for compact spin-dryer. The system allows to optimize the working cycles and it can be adjusted for different kinds of basket.

The main advantages and features of the system are:

- Possibility to dry very delicate and fragile products.
- Likelihood to dry mixed products (i.e. mixed salad).
- Very quick sanitation and cleaning operations.
- Very easy routine and unscheduled maintenance operations.
- Easy and safe to operate.
- Adjustable cycle times make it easy for operators to set the unit up for various products.
- Ergonomic machine design with low loading height to ensure less strain for operators as well as easier and faster handling of baskets.
- The space-saving design is ideal for use in smaller plants.

## CAROSSELLO A TRE CESTI Mod. VORTICE

Sistema che consente l'alimentazione e quindi il riempimento in automatico di tre panieri per la centrifuga compatta. Il sistema permette di ottimizzare i cicli di lavoro e si adatta a diversi tipi di panieriere.

I principali vantaggi e caratteristiche del sistema sono:

- possibilità di asciugare prodotti molto fragili e delicati;
- possibilità di asciugare prodotti mescolati tra di loro (ad esempio misticanza);
- operazioni di pulizia e sanificazione molto brevi;
- operazioni di manutenzione ordinaria e straordinaria molto agevoli.
- semplice e sicura da usare;
- possibilità di regolare ogni ciclo di lavoro, permettendo agli operatori di impostare facilmente la macchina a seconda del prodotto da trattare;
- design ergonomico con una ridotta altezza di carico che garantisce un minor sforzo per gli operatori ed un più semplice e veloce utilizzo del cesto;
- occupa uno spazio limitato e può essere installato in impianti di dimensioni ridotte.

## CARROUSEL À TROIS PANIERS Mod. VORTICE

Système qui permet l'alimentation (donc le remplissage) automatique de trois paniers pour l'essoreuse compacte. Le système permet d'optimiser les cycles de travail et il s'adapte aux différents types de panier.

Les principaux avantages et caractéristiques du système sont:

- Possibilité d'essorer des produits très fragiles et délicats.
- Possibilité d'essorer des produits mélangés entre eux.
- Opérations de nettoyage et de désinfection très courtes.
- Opérations d'entretien courantes et extraordinaires très simples.
- Facile et sûr à utiliser.
- Possibilité de régler chaque cycle de travail permet aux opérateurs de démarrer facilement la machine selon le produit à traiter.
- Design ergonomique avec une réduite hauteur de chargement qui garantit un effort inférieur pour les opérateurs et un plus simple et vite usage du panier.
- Occupe un espace limité et il peut être installée dans des lignes de dimensions réduites.

## CARRUSEL A TRES CESTOS Mod. VORTICE

Sistema que permite la alimentación y por lo tanto el llenado en automático de tres canastas para la centrífuga compacta. El sistema permite optimizar los ciclos de trabajo y se adapta a diferentes tipos de cestos.

Las principales ventajas y características del sistema son:

- Posibilidad de secar productos muy frágiles y delicados.
- Posibilidad de secar productos mezclados entre sí (por ejemplo ensaladas mixtas).
- Operaciones de limpieza y sanificación muy breves.
- Operaciones de mantenimiento ordinario y extraordinario muy facilitadas.
- Simple y segura para su uso.
- Posibilidad de regular cada ciclo de trabajo, permitiendo a los operarios programarla fácilmente según el producto a tratar.
- Diseño ergonómico con una altura de carga reducida que garantiza un menor esfuerzo para los operarios y una simple y rápida utilización del cesto.
- Ocupa un espacio limitado y se puede ubicar en instalaciones de dimensiones reducidas.

## KARUSSELL MIT DREI KÖRBEN Mod. VORTICE

Das System erlaubt die Speisung und daher die automatische Einfüllung von drei Körben für die kompakte Schleuder. Das System verbessert die Arbeitszyklus und es ist geeignet für verschiedenen Korbtyp.

Die Hauptvorteile und Kennzeichen des System sind:

- Trocknen von sehr zerbrechlichen und zarten Produkte.
- Mögliche Trocknen gemischter Produkte wie zum Beispiel: gemischter Blattsalat.
- sehr einfach sowohl in der Reinigung als auch in der Sterilisation.
- sehr leichte normale und außerordentliche Wartungsarbeiten.
- einfache und sichere Benutzung.
- Möglichkeit jedes Arbeitszyklus zu regeln. Die Bedienern können die Maschine einfach regeln gemäß dem Produkt zu trocknen.
- ergonomischer Bau. Die verkürzte Beschickungshöhe garantiert eine kleine Anstrengung für die Bedienern und eine mehr einfache und schnelle Korbbenutzung.
- es nimmt ein kleines Raum ein und kann es in kleinen Linien installiert werden.

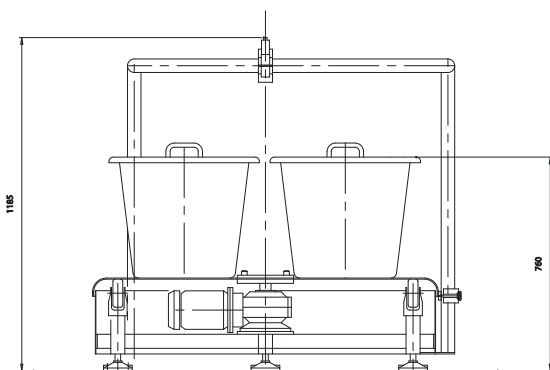
### SPECIFICATIONS - DATI TECNICI - CARACTÉRISTIQUES TECHNIQUES - DATOS TÉCNICOS - TECHNISCHE DATEN

Installed power – Potenza installata – Puissance installée – Potencia instalada – Installierte Leistung

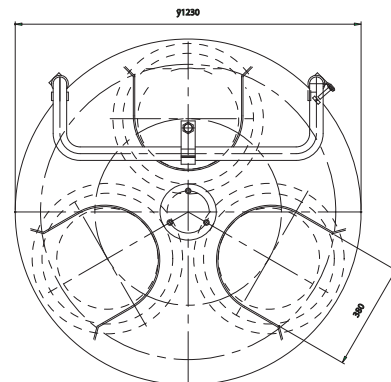
0,37 kW

Sizes – Dimensioni – Dimensions – Dimensiones – Abmessungen

ø 1230 x H.1200 mm



SIDE VIEW



TOP VIEW